

leboulch



www.leboulch.com

GOLD₂

**DE KIPWAGEN DIE ZIJN
GEWICHT IN GOUD WAARD IS!**

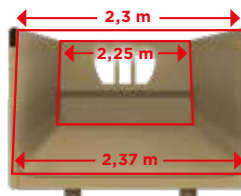


Een complete machine met verschillende uitrustingen beschikbaar

STANDAARDUITRUSTING



Inklapbare aluminium ladder, gegalvaniseerde zijspatborden en voorafuitrusting voor optionele uitrusting (zijbumper en thermoplastische spatborden).



Conische laadbak (2,25 m vooraan en 2,3 m achteraan), breder onderaan dan bovenaan om het lossen te vergemakkelijken.



Documentenbuis met geïndividualiseerd onderdelenboek en handleiding.

Stevige buisvormige langsligger van 300 x 100 x 10 mm

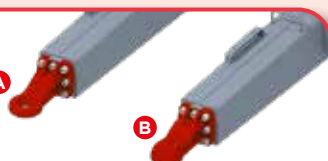
voor het hele gamma, behalve voor 47S16, 53S16 en 53D19 (300 x 100 x 8 mm).



A

B

Keuze aan trekogen
(A) Vastgebout Ø 50 mm trekooeg (standaard)
(B) Vastgebout kogelscharnierooeg (optie)



Hydraulisch intrekbare steunpoot die rechtstreeks aan het chassis van de kipwagen is bevestigd om de dissel vrij te maken en het sturen te vergemakkelijken.



Geluidgedemped silentblock voor het centreren en het zijdelings vergrendelen van de laadbak op het chassis.





Achterdeur met grote opening en hydraulische bediening voor het gemakkelijk lossen van kuilvoer met opzetschotten en om te voorkomen dat de stapel wordt geschrapt bij het maximaal kippen.



Cilinders voor de deuropening beschermd door de deurarm en de bescherming van de bovenrand van de laadbak.

Dubbel veiligheidssysteem bij het sluiten van de deur: hydraulisch met stuurklep en mechanisch met 2 instelbare haken. Hydraulische leidingen beschermd door de achterste stijl.



Soepele afdichting in een rail over de volledige hoogte van de deur (waterdicht zonder graanschuif).



1 of 2 graanschuif(-ven) met voorafuitrusting voor verwijderbare goot.



Bogie met parabolische veerbladen (op modellen van 53D19 tot 67D24) voor een betere oversteekbaarheid en lastverdeling.



Schommeltandem of -tridem met parabolische veerbladen (op modellen van 73D29 tot 85T32) voor zowel weg- als landbouwgebruik.



Gegalvaniseerde **achterbumper** met hoogte- en diepteverstelling.

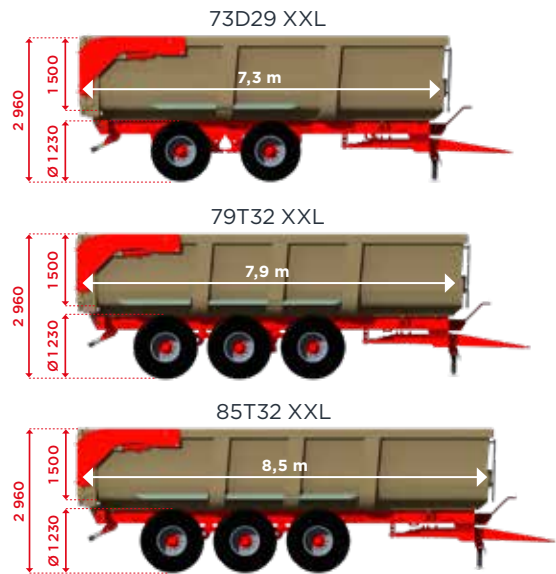
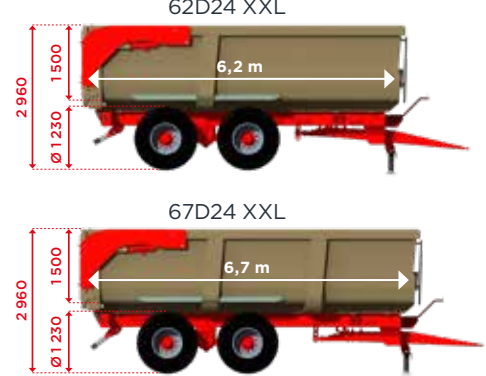
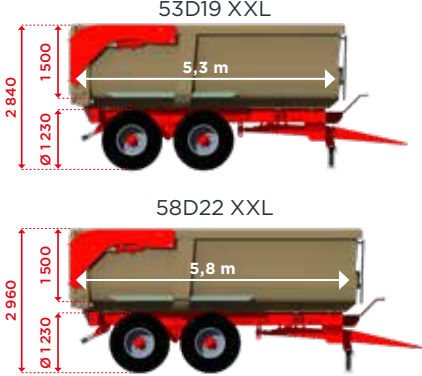
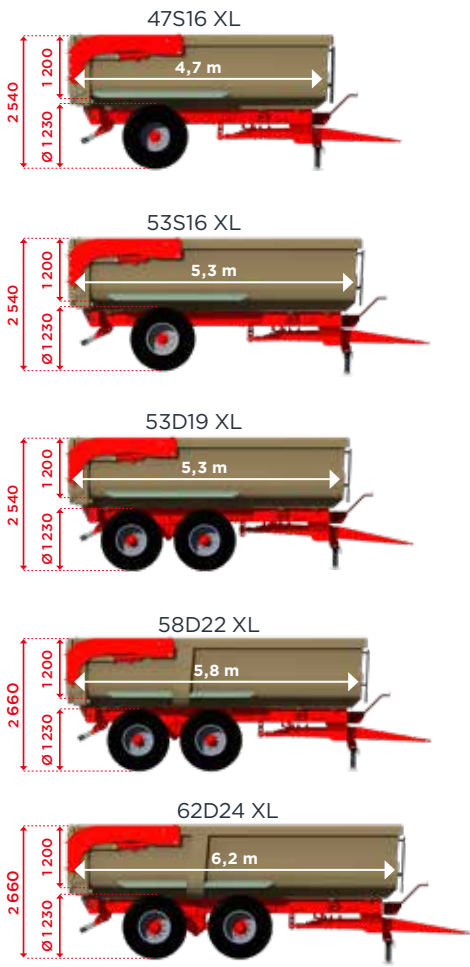


GOLD XL

- ✓ Enkel- of dubbelasser
- ✓ 16 tot 24 t
- ✓ Stevig en betrouwbaar

GOLD XXL

- ✓ Dubbel- of drieasser
- ✓ 19 tot 32 t
- ✓ Zeer goed bestand tegen intensief gebruik



OPTIES

Opzetschotten van 300 (staal of aluminium), 500 (aluminium) of 700 mm (staal), opstapelbaar tot 1 m. 2-delige zij-opzetschotten op modellen met één of twee assen, en 3-delige zij-opzetschotten op modellen met drie assen.

